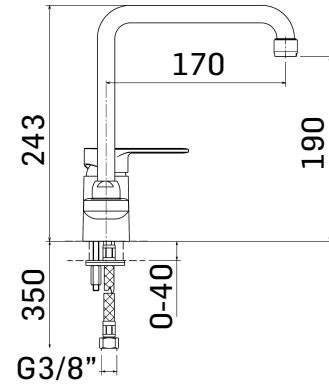


SERIE/RANGE: LOGOS

ARTICOLO/ITEM: 77290754L001



DESCRIZIONE PRODOTTO/PRODUCT DESCRIPTION:

Miscelatore monocomando monoforo per lavello con bocca girevole // Single lever sink mixer with swivel spout

DATI COSTRUTTIVI/TECHNICAL INFORMATION:

- sporgenza 170 mm.
- bocca girevole 360°
- altezza base - aeratore 190 mm.
- foro di installazione Ø35 mm.
- tubi alimentazione flessibili G.3/8"
- Ricambi: cartuccia a dischi ceramici Ø35 cod. 19M
- projection 170 mm.
- swivel spout - rotation 360°
- height to aerator/spout outlet 190 mm.
- Ø35 mm. hole diameter
- G.3/8" flexible connection hoses
- Spare parts: Ø35 ceramic disc cartridge item 19M

FINITURE/FINISHING

77290754L001 CROMO/CHROME

CARATTERISTICHE FUNZIONALI/TECHNICAL FEATURES:

Pressione minima di esercizio/Minimum working pressure	0,5 bar
Pressione di esercizio consigliata/Recommended working pressure:	1-5 bar
Temperatura max acqua calda/Maximum temperature	80° C
Temperatura max acqua calda consigliata/Recommended maximum temperature	65° C

Mamoli S.r.l.  
Società soggetta a direzione e coordinamento di Painsi S.p.A. Rubinetterie